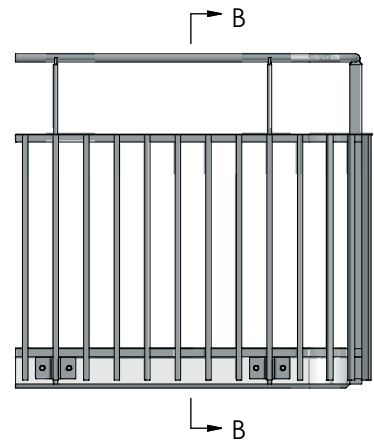
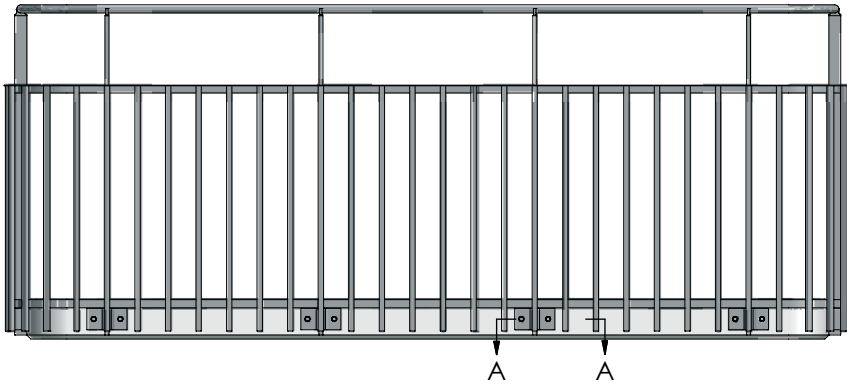


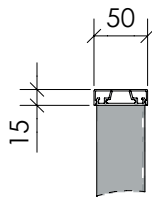
# TRADITION runt hörn

gallerpinnar

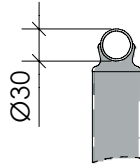




## Handledare

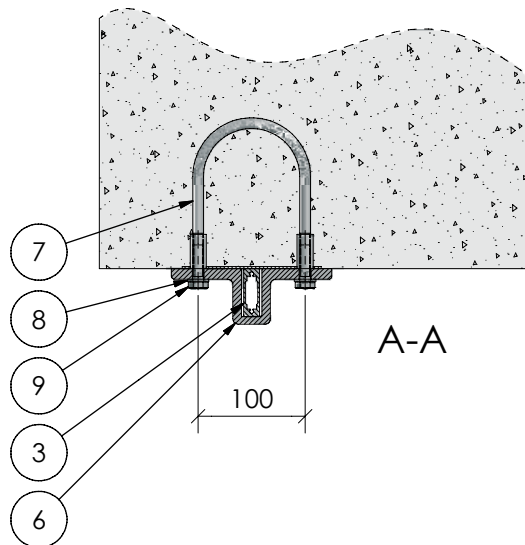


P50

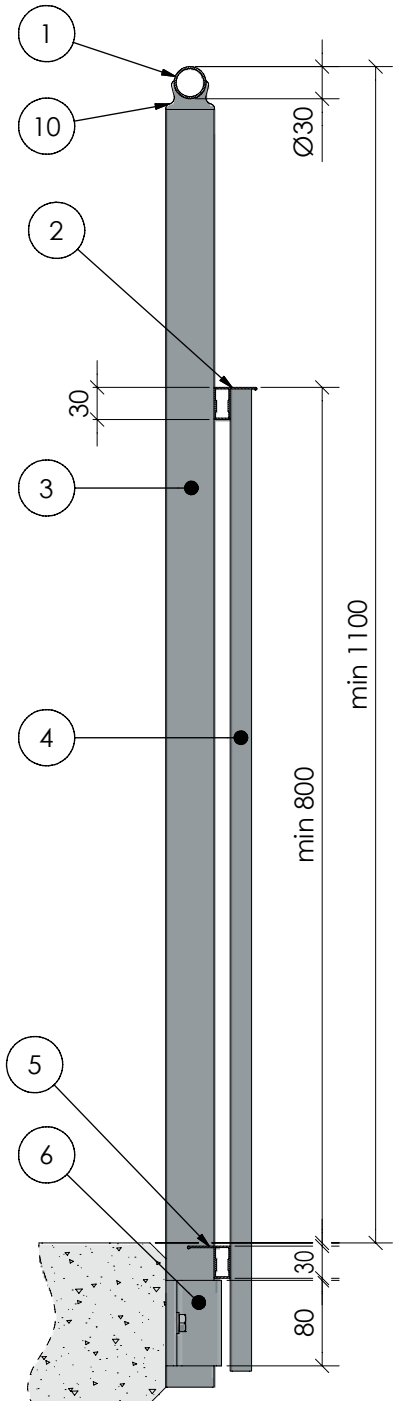


R30

- 1 Handledare R30
- 2 Mellanliggare
- 3 Räckesstolpe 45x15
- 4 Gallerpinne 20x20
- 5 Underliggare
- 6 Stolphållare
- 7 Förankringsjärn
- 8 Bricka 20/10,5 rfr
- 9 Bult M10x35 rfr
- 10 Handledarfäste



Alternativa typer av infästning är kemankare i betong, svetsfäste på stålbalk och stolpfot för infästning ovanifrån.



B-B

TRADITION runt hörn  
gallerpinnar



Arqdesign Byggprodukter AB  
Box 18  
573 21 TRANÅS

Tel: 0140-38 61 00  
info@arqdesign.se

Fax: 0140 -38 61 10  
www.arqdesign.se